

Jato de tinta para grandes caracteres

Videojet® Unicorn II

A Unicorn II é uma impressora de jato de tinta compacta que fornece impressão de alta qualidade, para grandes caracteres, confiável e econômica de uma ou duas linhas.

Seja qual for sua necessidade, a impressora Unicorn II pode ser programada rápida e facilmente. Nomes de produtos, números de identificação, contadores automáticos de produção e capacidades de codificação em tempo exato estão disponíveis com um simples apertar de botão. A Unicorn II é uma solução econômica de impressão de código que fornece até duas linhas de texto com capacidade interna para vários idiomas.



Máximo uptime

- Códigos de hora, data e contagem, incluindo data de validade, personalizados que são atualizados automaticamente para que haja interação mínima do operador
- Fornecimento de tinta opcional em grande escala que diminui ainda mais os custos de consumo e aumenta o intervalo entre as trocas de tinta para que a operação seja mais eficiente
- Fonte universal e seleção de idioma integrada para uso em todo o mundo

Alta produtividade

- Armazena mensagens no controlador para recall imediato a fim de diminuir o tempo necessário para a troca da linha
- Baixo custo de aquisição para fornecer codificação de caixa sob demanda para praticamente todas as aplicações simples
- Baixo custo de consumo que mantém o custo da codificação de itens baixo a fim de tornar a operação lucrativa

Fácil de usar

- Integração simples e rápida; equipamento pronto para uso em minutos
- Inclui suporte independente que minimiza a necessidade de integração com o hardware
- Fotocélulas integradas que detectam a direção e a velocidade da produção para que a integração seja simples
- Controlador com menu que permite criar e editar mensagens

Videojet® Unicorn II

Jato de tinta para grandes caracteres

O sistema inclui

Dispositivo de controlador/entrada; cabeça de impressão; fonte de alimentação universal;
suportes de montagem e um frasco de tinta poroso

Recursos integrados de software

Códigos de data e hora personalizados
Funções de relógio programáveis (Rollover hour)
Data de validade para impressão automática
Organizador de turno para a codificação automática de turnos específicos (até quatro turnos)
Atraso de impressão para colocação de mensagens
Ajuste de largura do caractere
Impressão com velocidade variável ou fixa
Contador incremental consecutivo

Idiomas operacionais

Holandês, inglês, finlandês, francês, alemão, italiano, português, espanhol, sueco, norueguês, turco, húngaro
Caracteres de impressão adicionais: Cirílico, árabe, hebraico, polonês
As unidades de aplicação especial incluem: Japonês, coreano, chinês simplificado, chinês tradicional, tailandês

Alturas de impressão

Altura de impressão padrão: 1 pol. (25mm)
Alturas opcionais: 0,75pol. (20mm), 1,25pol. (32mm), 1,9pol. (48mm)

Fontes de caracteres

Matriz de ponto 7x5, matriz de ponto de 16x10

Velocidade de linha do transportador

20fpm (6,1mpm) a 200fpm (61mpm)
(Velocidades de linha acima de 35mpm podem apresentar uma degradação na qualidade de impressão)

Comprimento da Mensagem

Até 40 caracteres de fonte de 16 pontos ou duas linhas de 80 caracteres de fonte de 7 pontos

Capacidade de armazenamento de mensagens

Até 40 mensagens

Temperatura de Operação

4°C a 49°C (40°F a 120°F)

Requisitos Elétricos

O sistema usa uma fonte de alimentação alternada universal
100/240VCA a 50/60Hz

Sensor de impressão

Sensores internos incluídos; sensor externo é opcional

Sistema de tinta

Sistema de tinta regulado internamente; conjunto de fábrica, nenhum ajuste necessário

Tinta

8onças. Frasco de tinta não aerossol pressurizado (0,23litro)
Recipientes de tinta de 5galões e ¼ de galão disponíveis com o uso de um sistema de entrega automatizado (ADS)
A Videojet recomenda o uso de um sistema ADS para proporcionar excelente qualidade de impressão

Peso de envio

11,45lbs. (5,19kg)

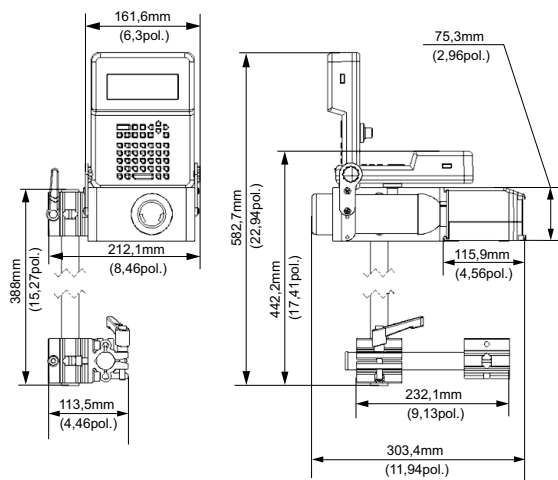
Suportes de montagem

Tubos de 15 e 9polegadas (38,9 e 22,8cm) com 1polegada (2,54cm) de diâmetro externo (OD)
Alavancas de mão opcionais podem ser instaladas para ajustes simples de entrada/saída e de para cima/para baixo

Suportes opcionais para instalações especiais

Kit de suporte de longo alcance disponível para situações de montagem especiais

Dimensões



CERTIFIED
ISO 9001
DOCUMENTED QUALITY



TUV
PRODUCT SERVICE



Ligue para **+351 219 587 810 / 1**
Envie um e-mail para **ptgeral@videojet.com**
ou acesse **www.videojet.pt**

VIDEOJET TECHNOLOGIES S.L.
Videojet Technologies em Portugal
Rua José Martinho dos Santos nº 5 loja 1
2615 - 356 Alverca do Ribatejo

© 2016 Videojet Technologies Inc. — Todos os direitos reservados.

A melhoria contínua dos produtos é a política da Videojet em Portugal. Reservamo-nos o direito de alterar o projeto e/ou as especificações sem aviso prévio.

Número de peça SL000486
ss-unicorn-II-pt-pt-0216

